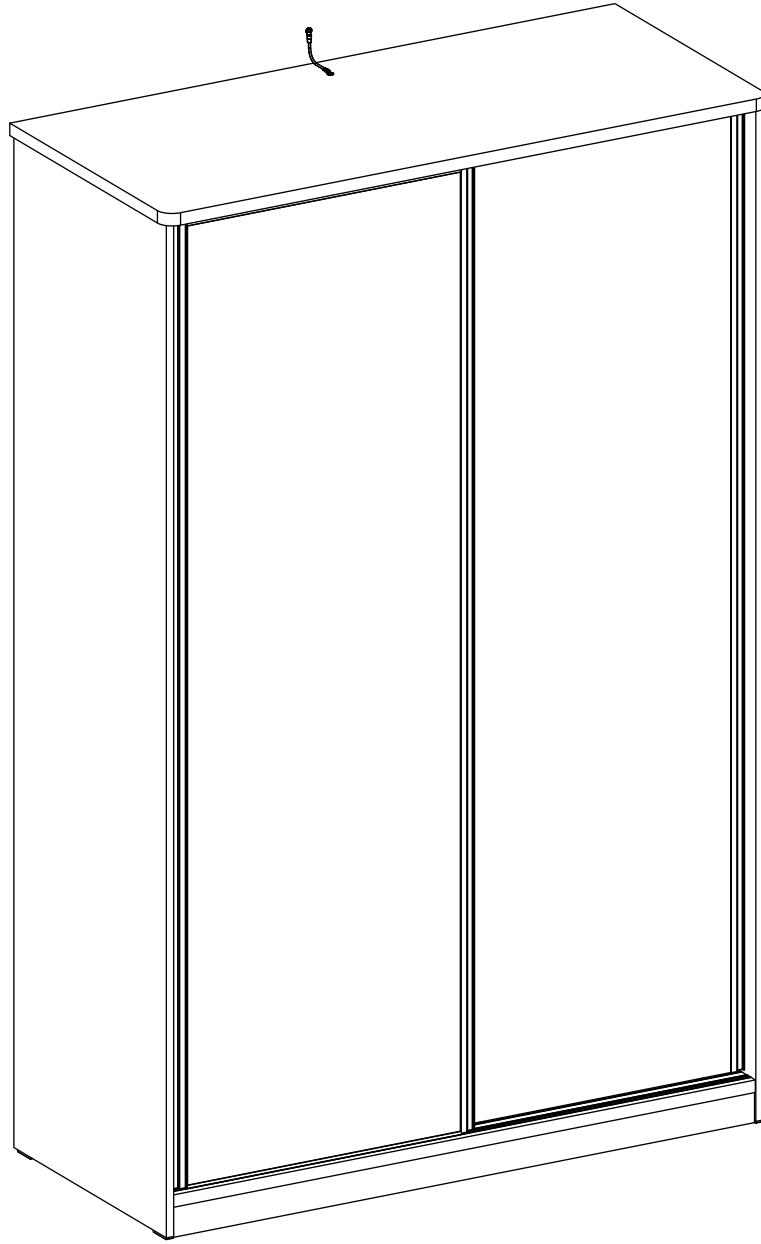
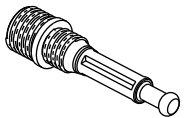
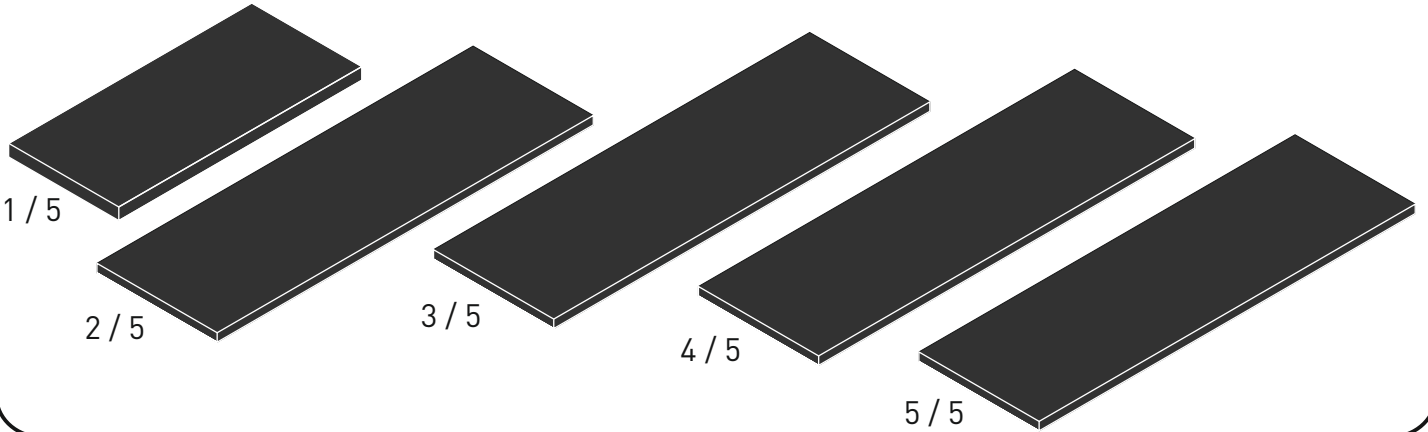


20.00.1003.00

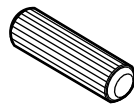




13.07.01.445 x 12



13.07.01.446 x 8



13.01.01.111 x 12



13.07.01.075 x 4



13.07.01.076 x 16



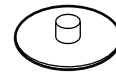
13.02.01.004 x 4



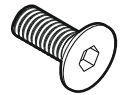
13.03.01.021 x 1
M6X13



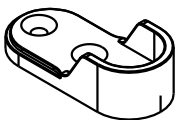
13.02.01.018 x 8



13.01.01.045 x 12



13.03.01.024 x 20
M6X15



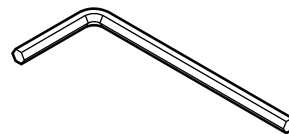
13.07.01.447 x 4



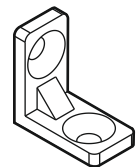
13.02.01.011 x 1



13.01.01.175 x 1



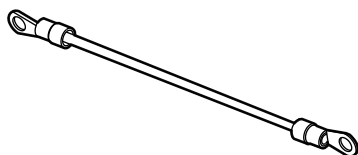
13.07.01.016 x 1



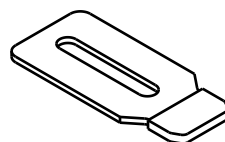
13.07.01.096 x 6



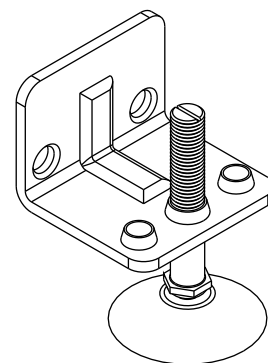
13.07.01.296 x 4



13.07.01.135 x 1

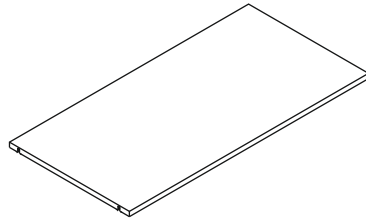


13.07.01.421 x 4



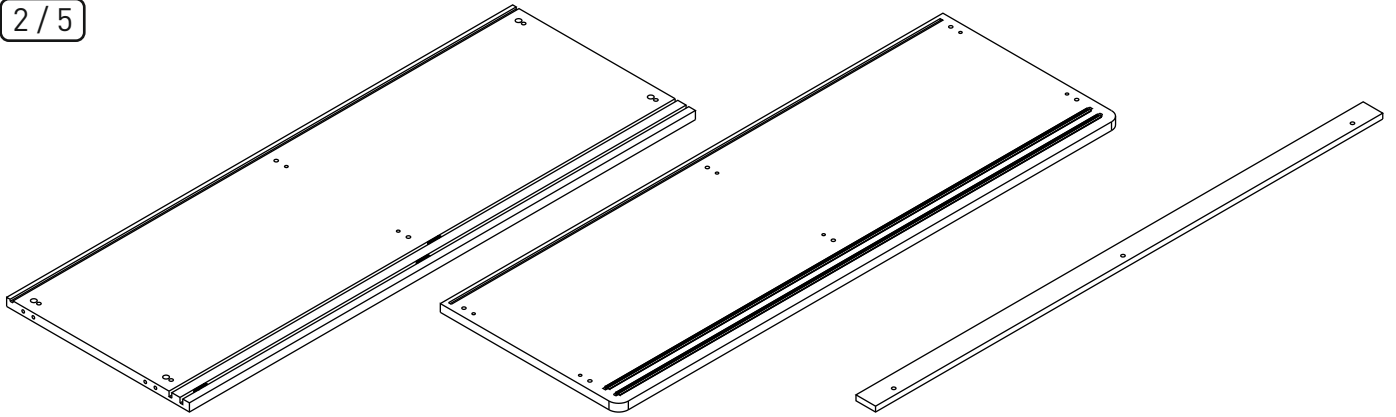
13.07.01.021 x 4

1/5



18.00.1003.006 x 5

2/5

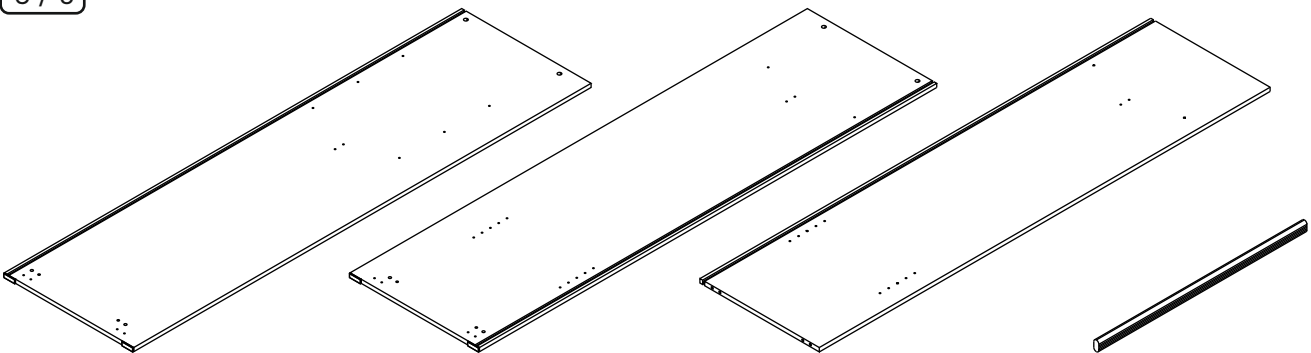


18.00.1003.003 x 1

18.00.1003.004 x 1

18.00.1003.007 x 2

3/5



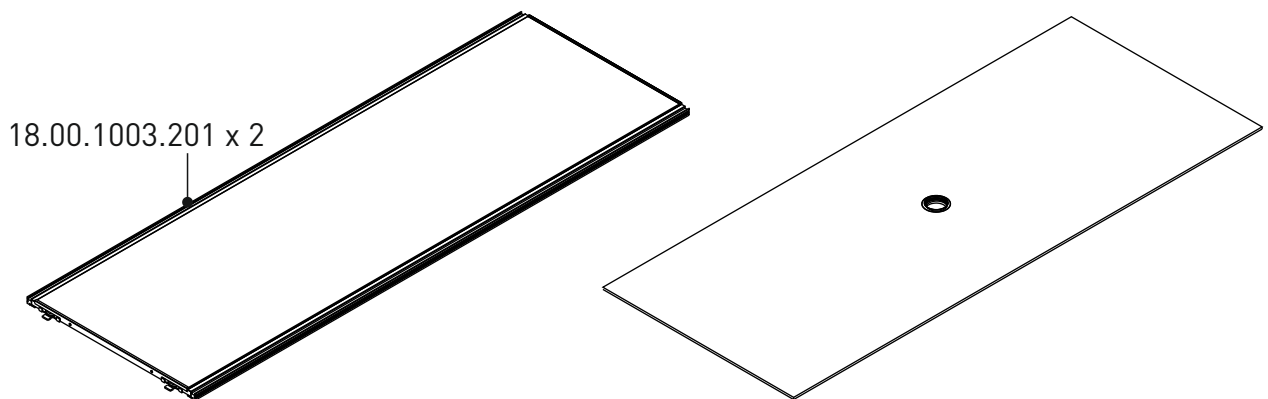
18.00.1003.002 x 1

18.00.1003.001 x 1

18.00.1003.005 x 1

18.00.1003.202 x 2

4/5



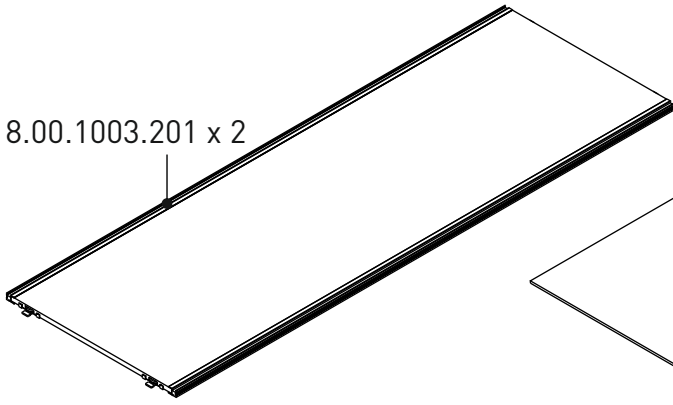
18.00.1003.201 x 2

18.00.1003.010 x 1

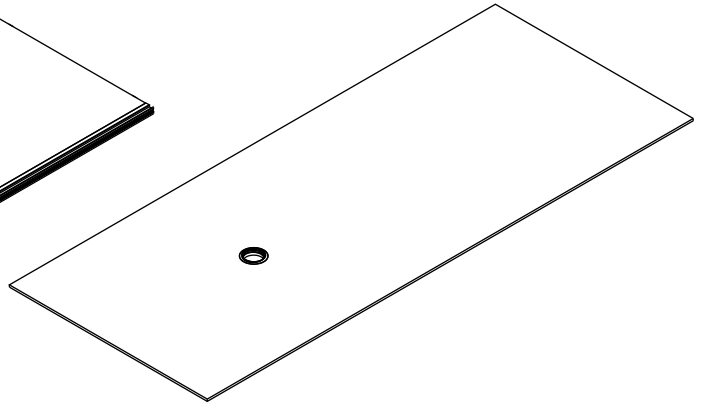
18.00.1003.008 x 1

5/5

18.00.1003.201 x 2

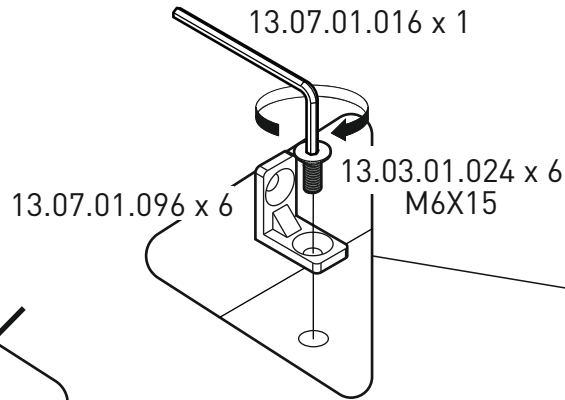
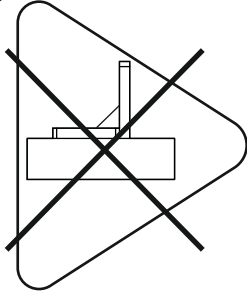
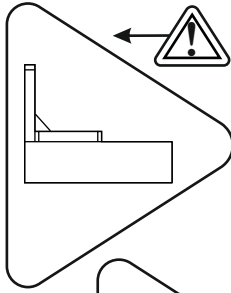


18.00.1003.011 x 1



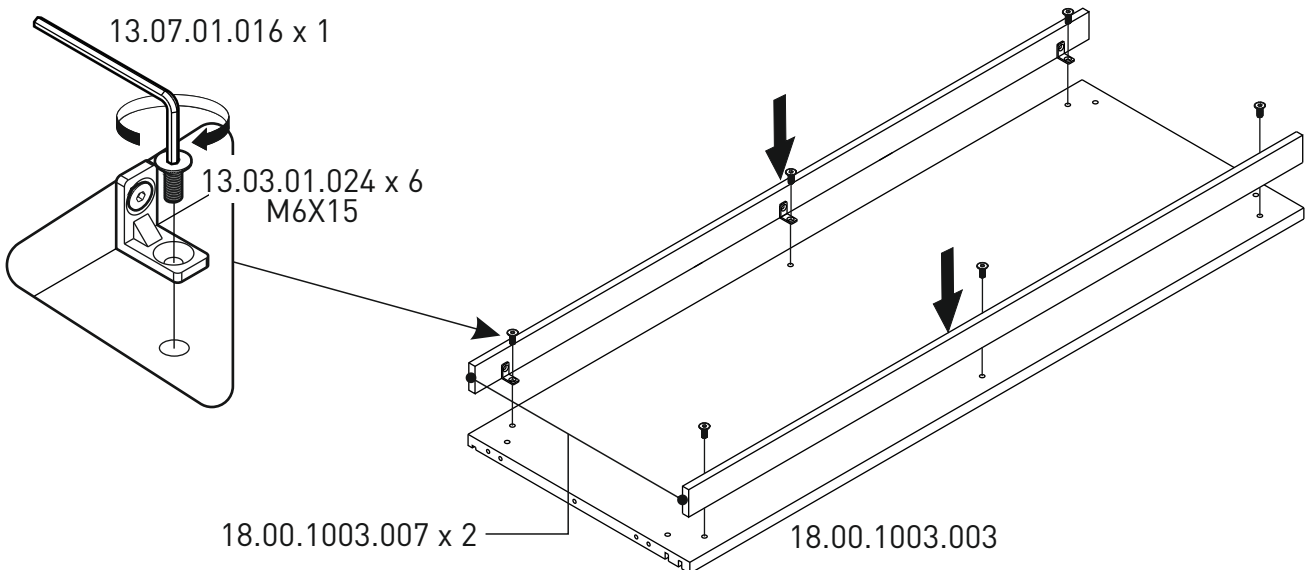
18.00.1003.009 x 1

1



18.00.1003.007 x 2

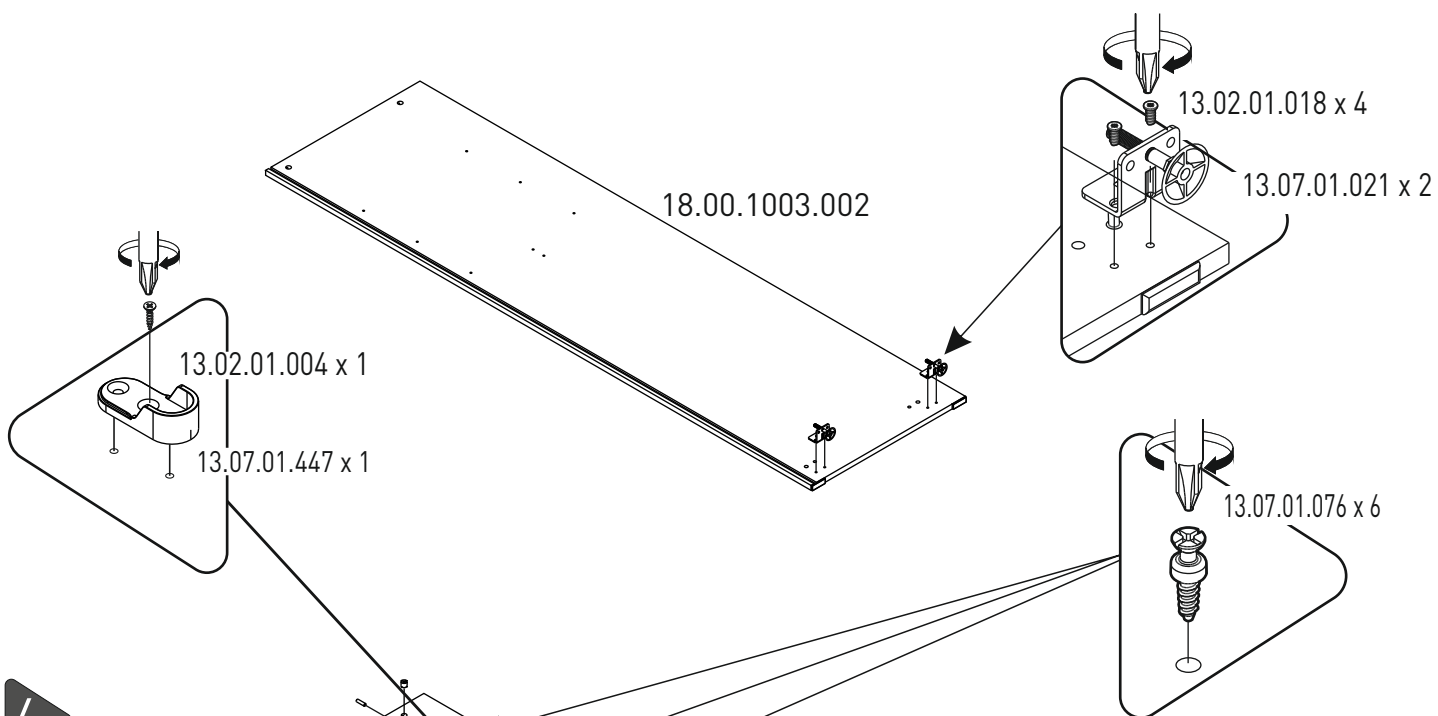
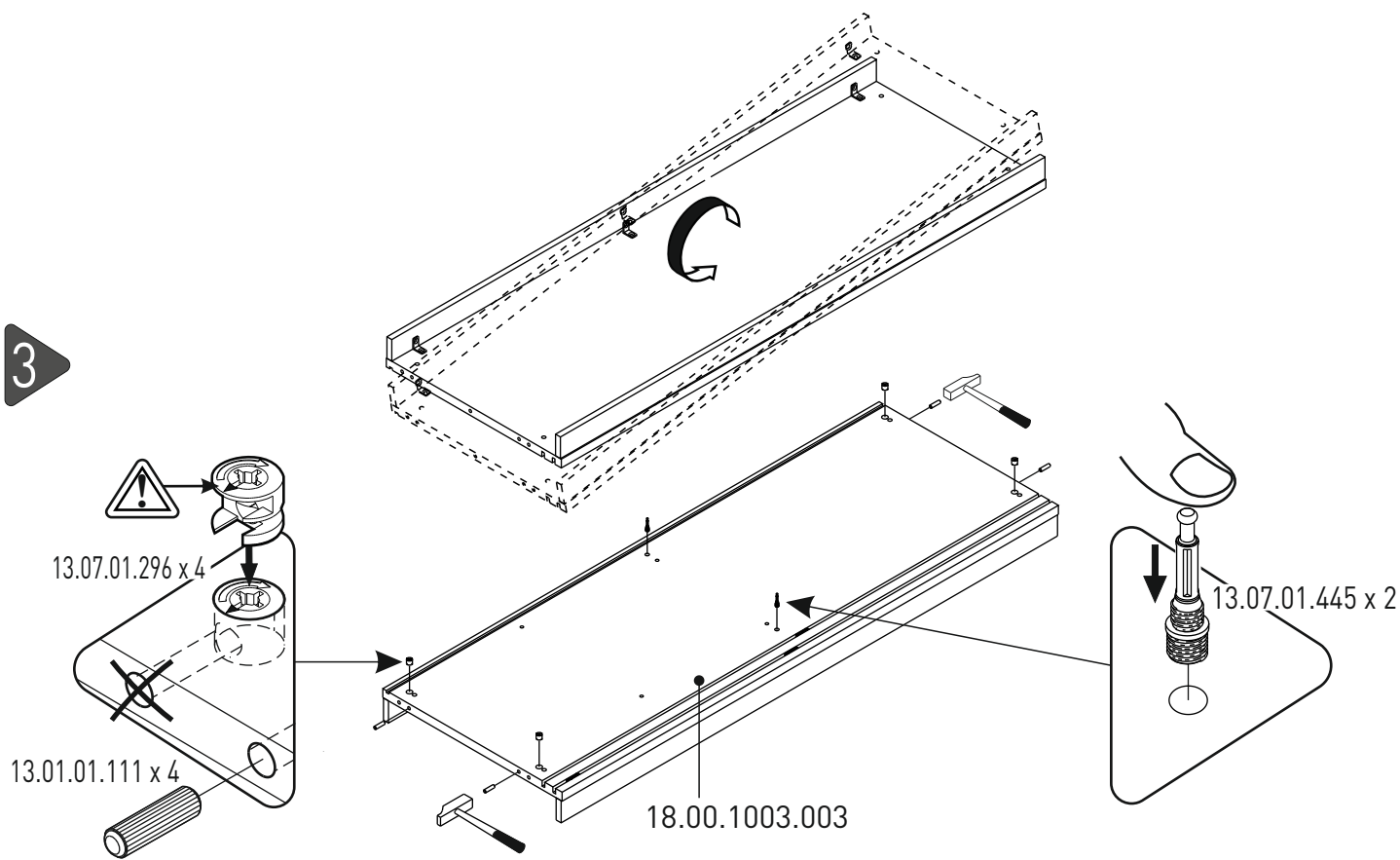
2



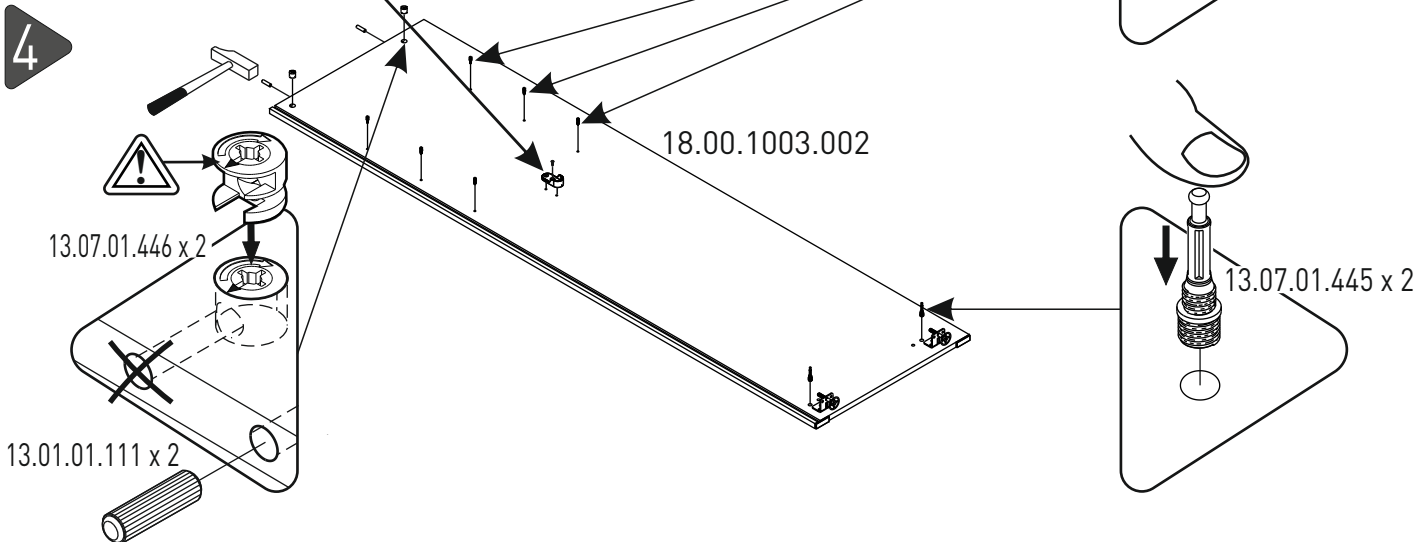
18.00.1003.007 x 2

18.00.1003.003

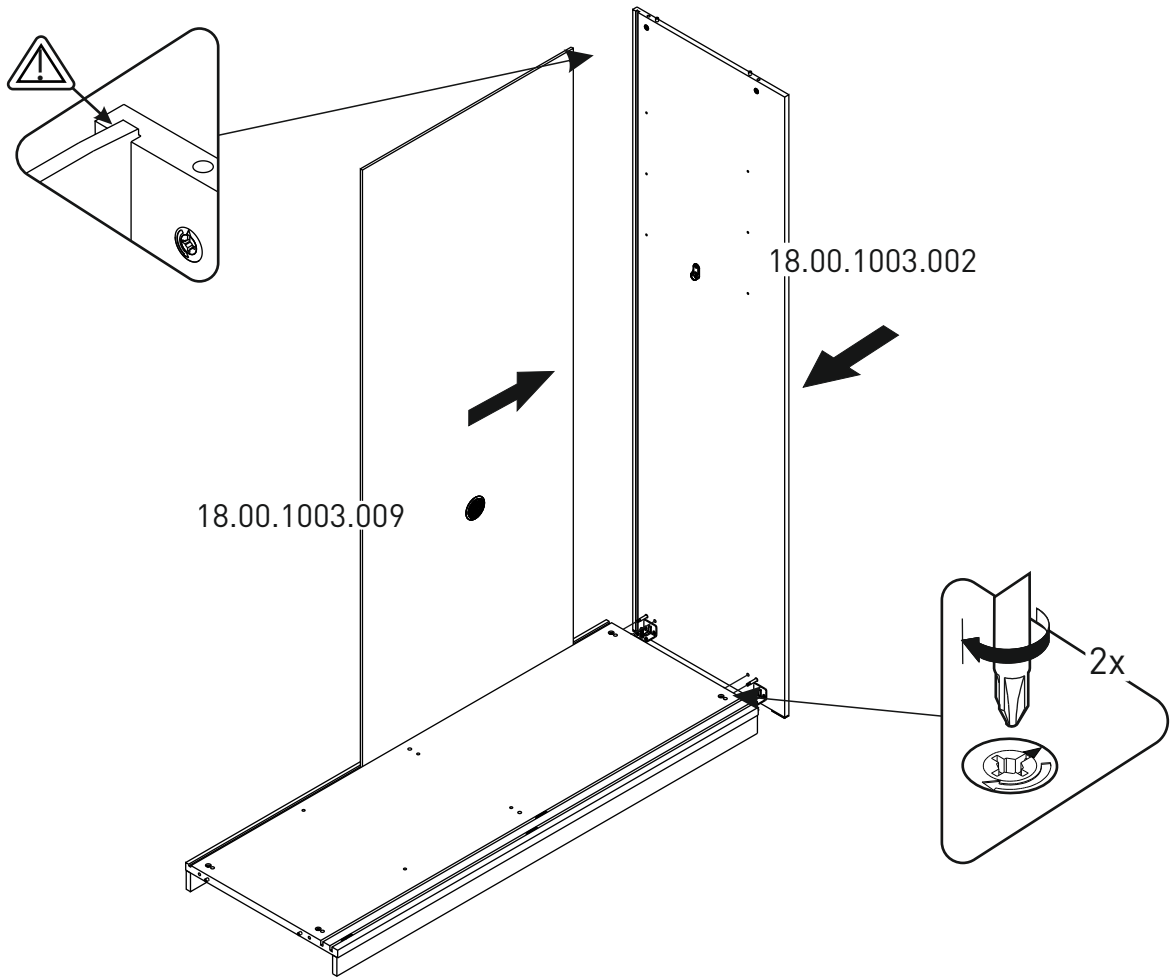
3



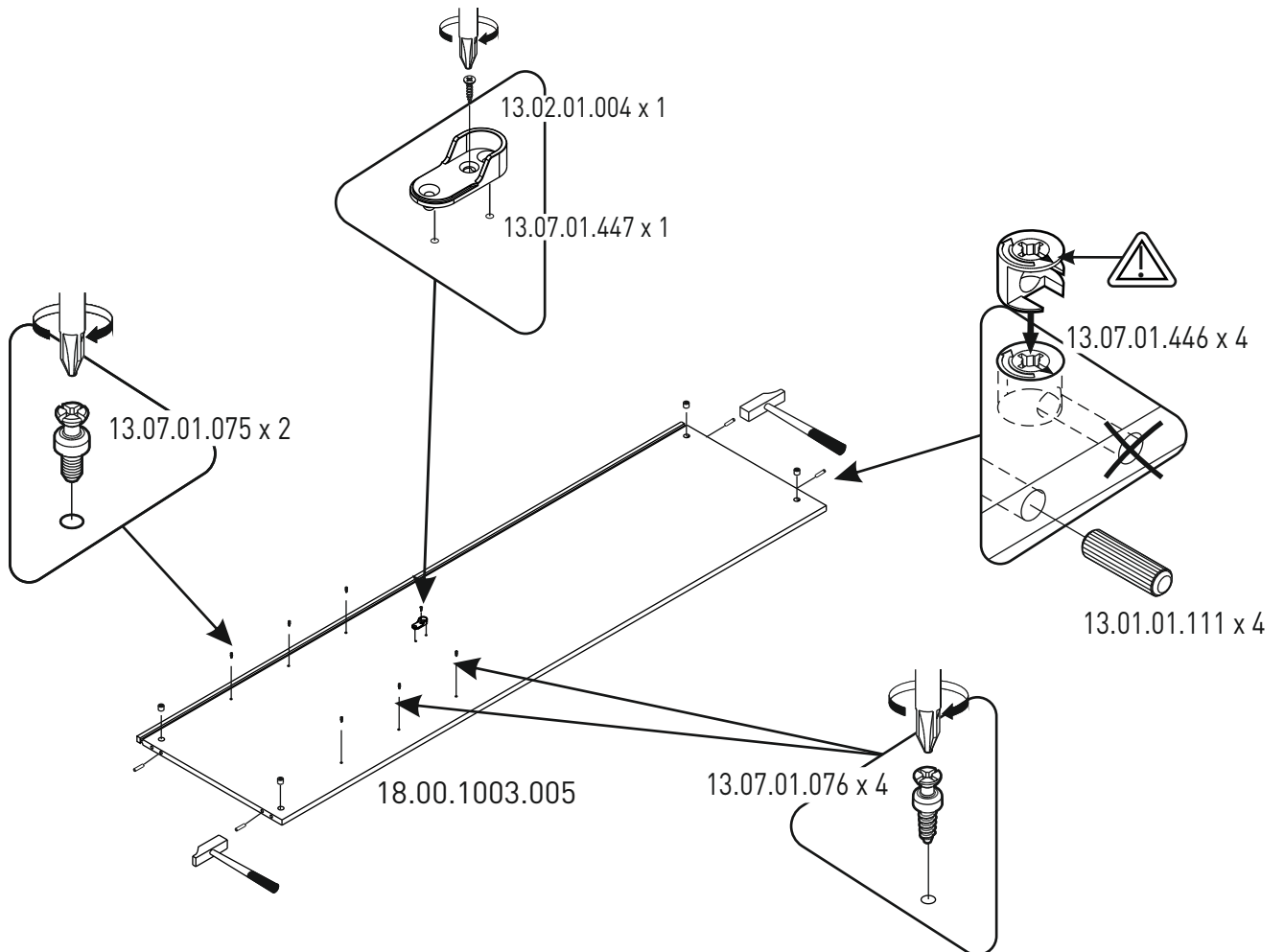
4



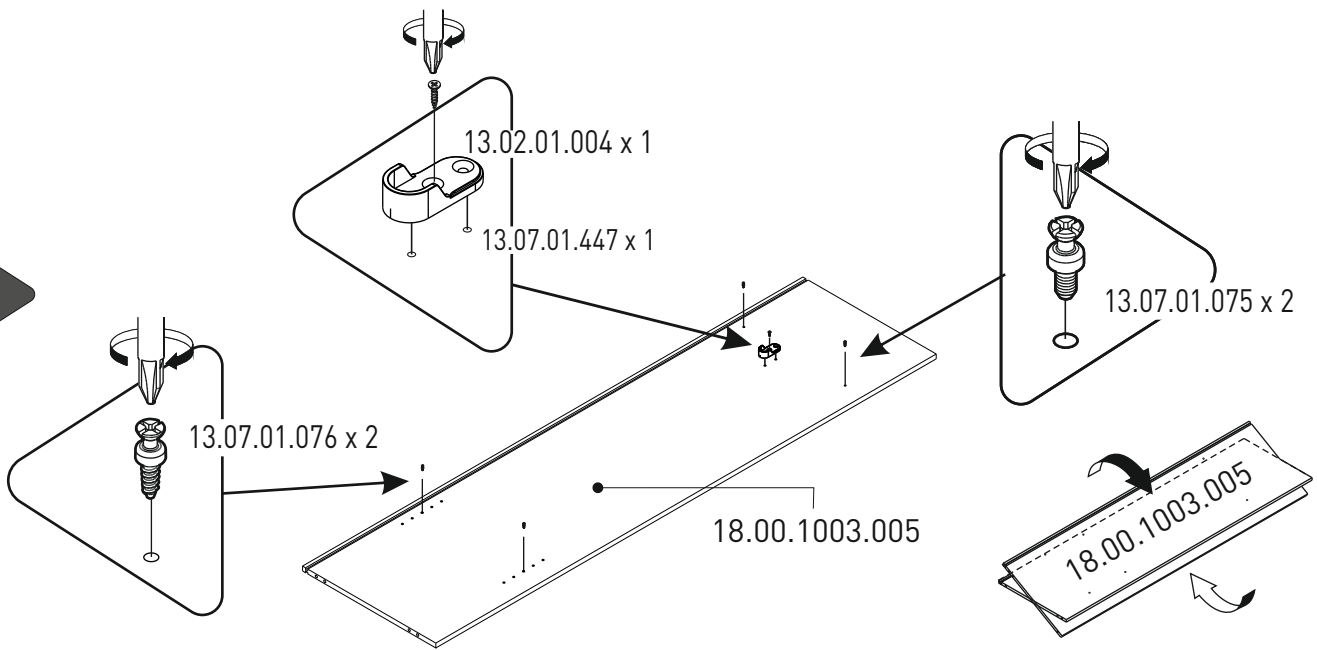
5



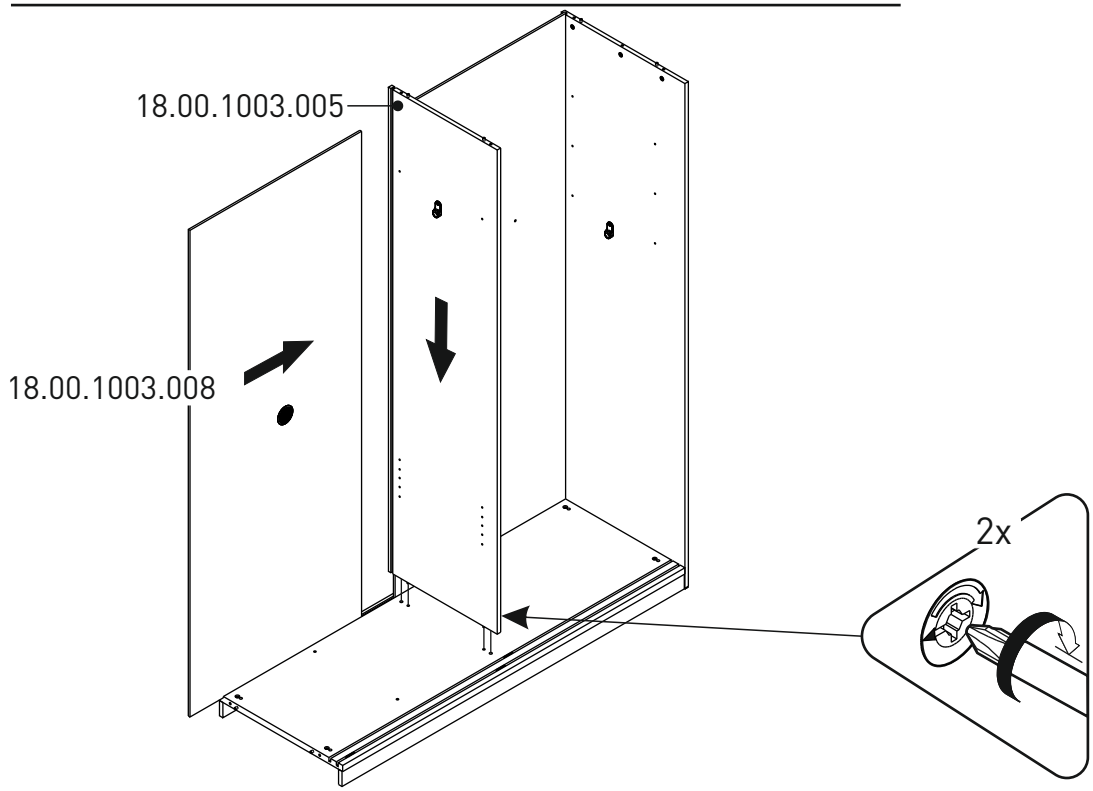
6



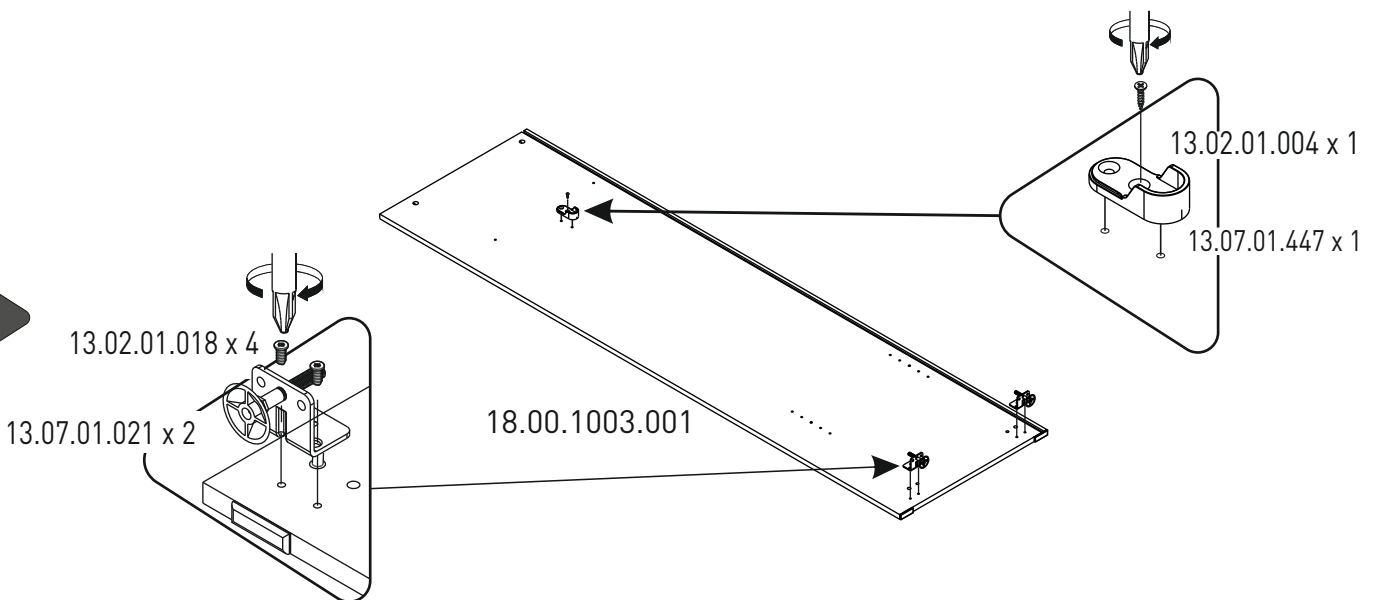
7



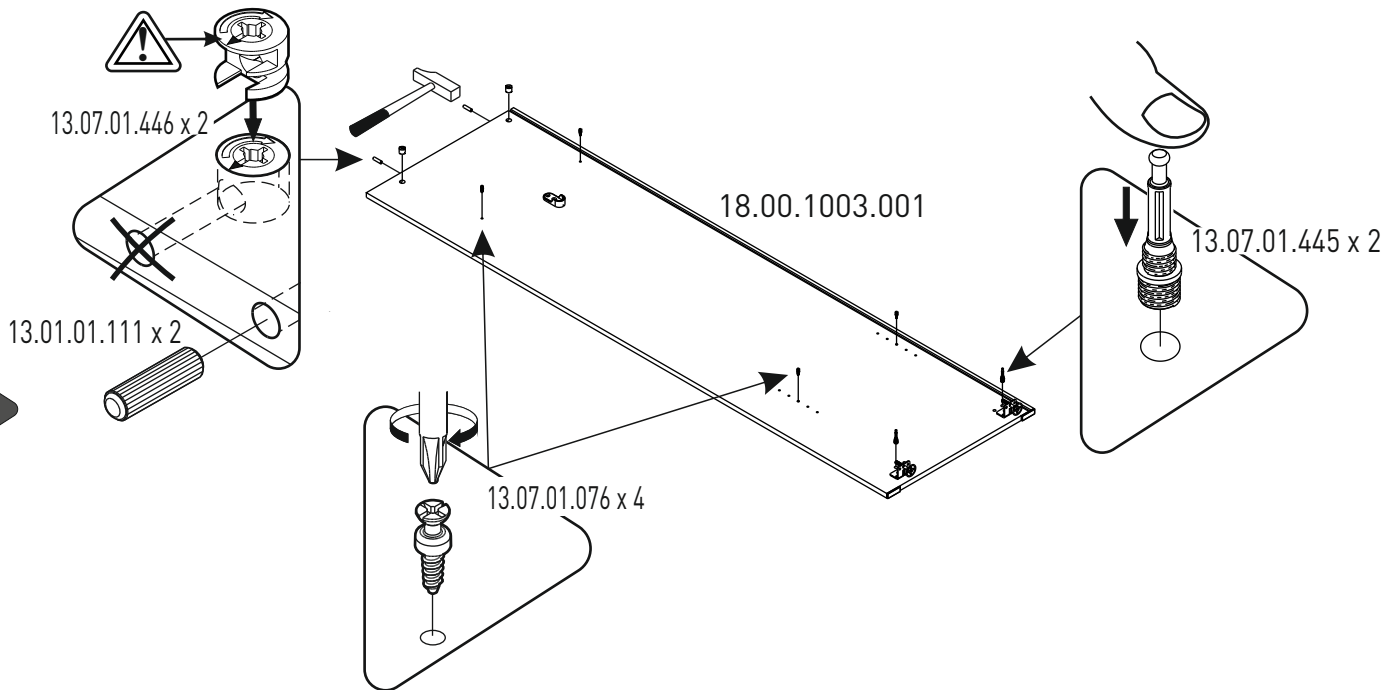
8



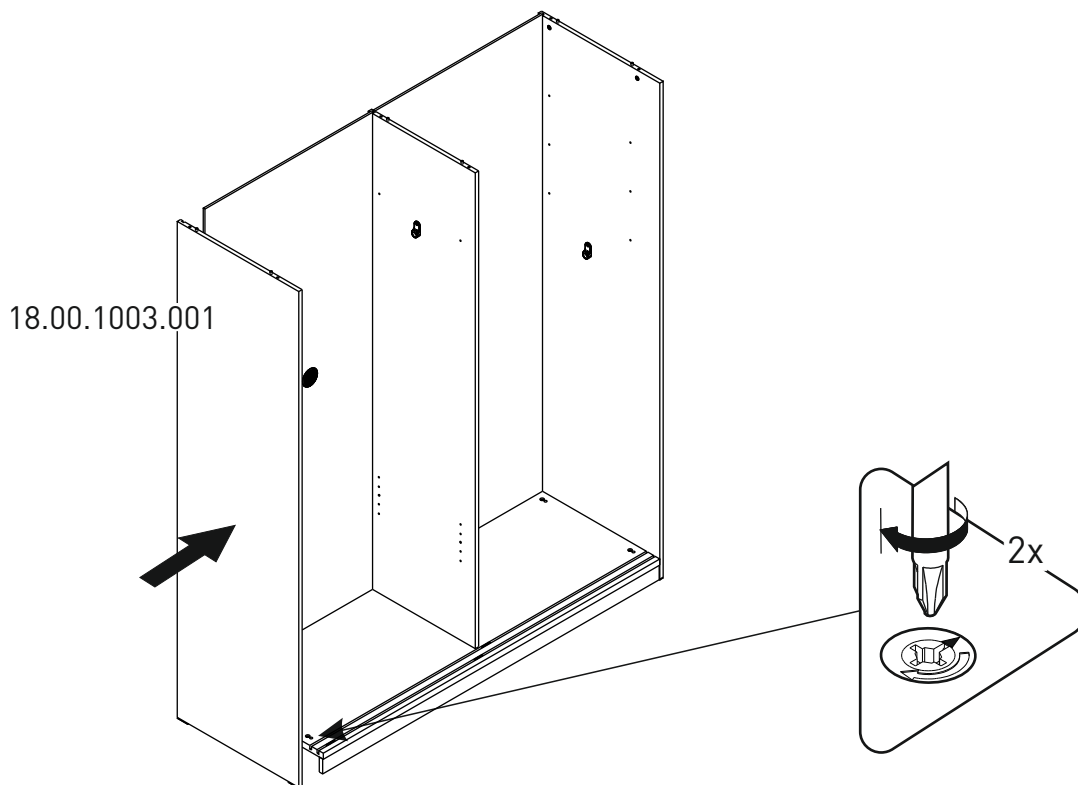
9



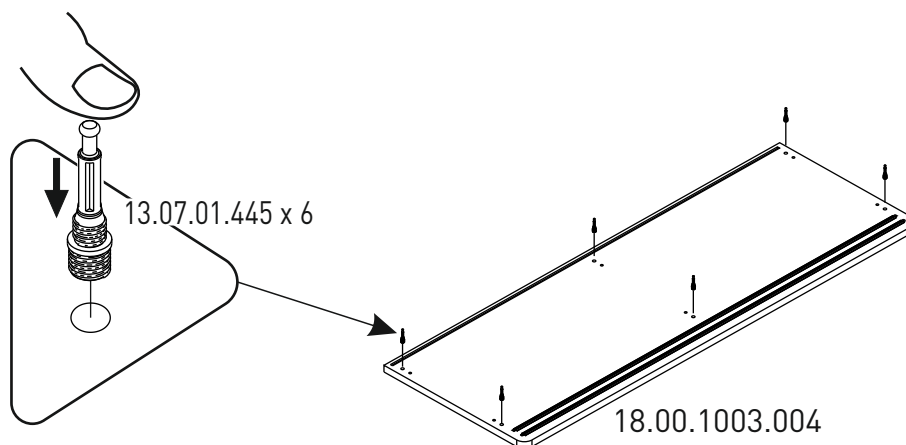
10



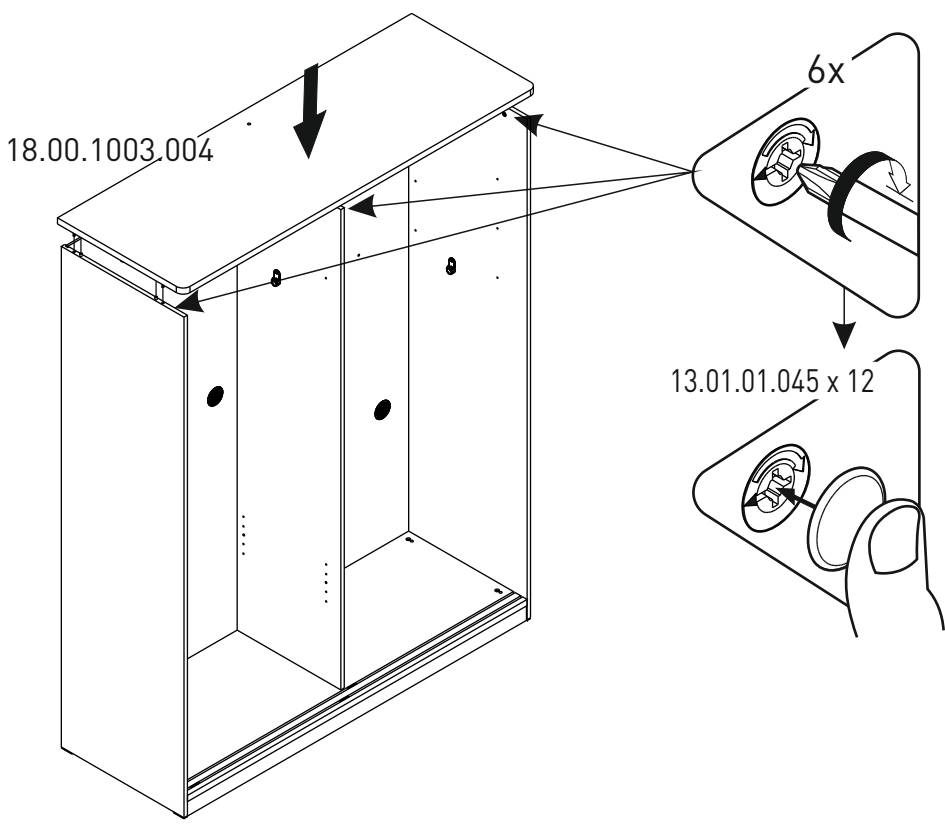
11



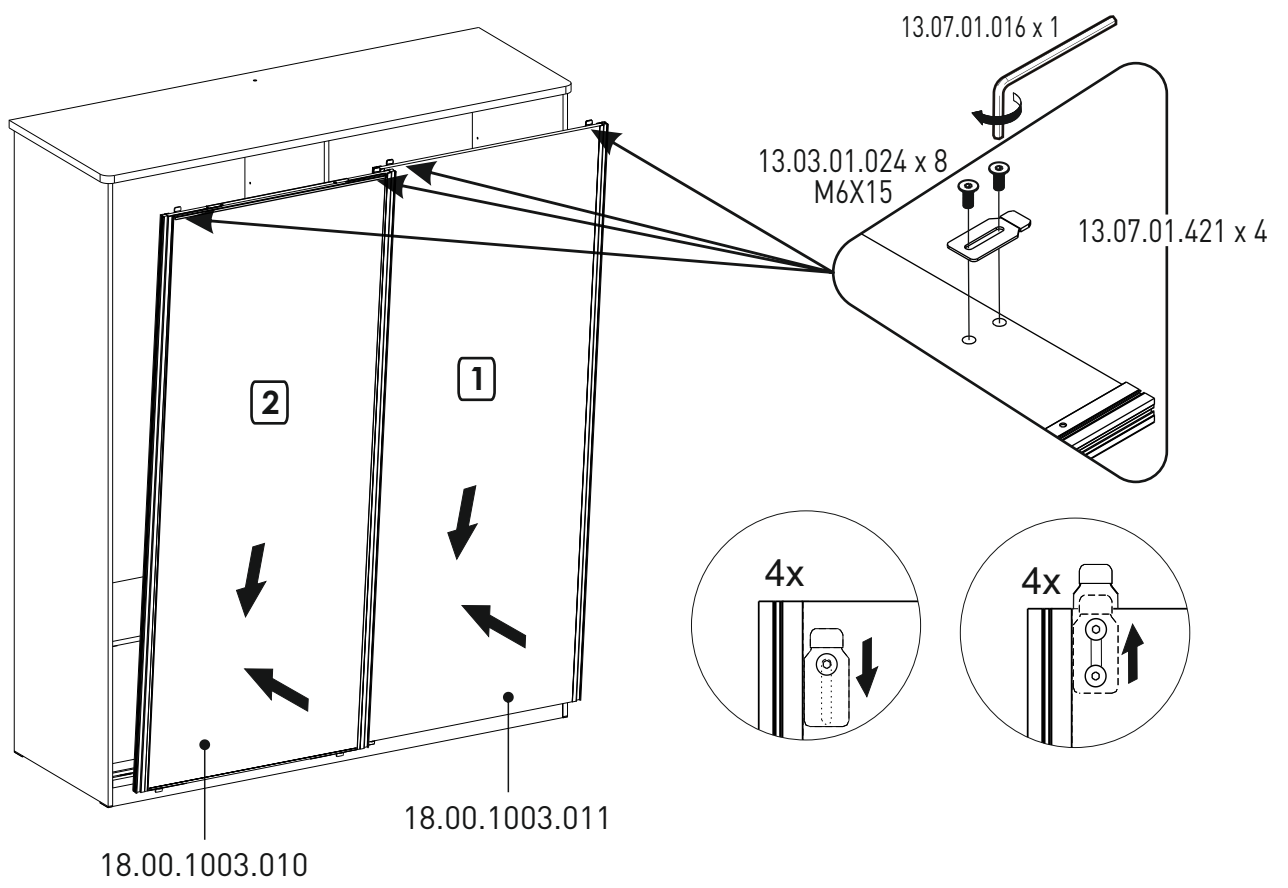
12



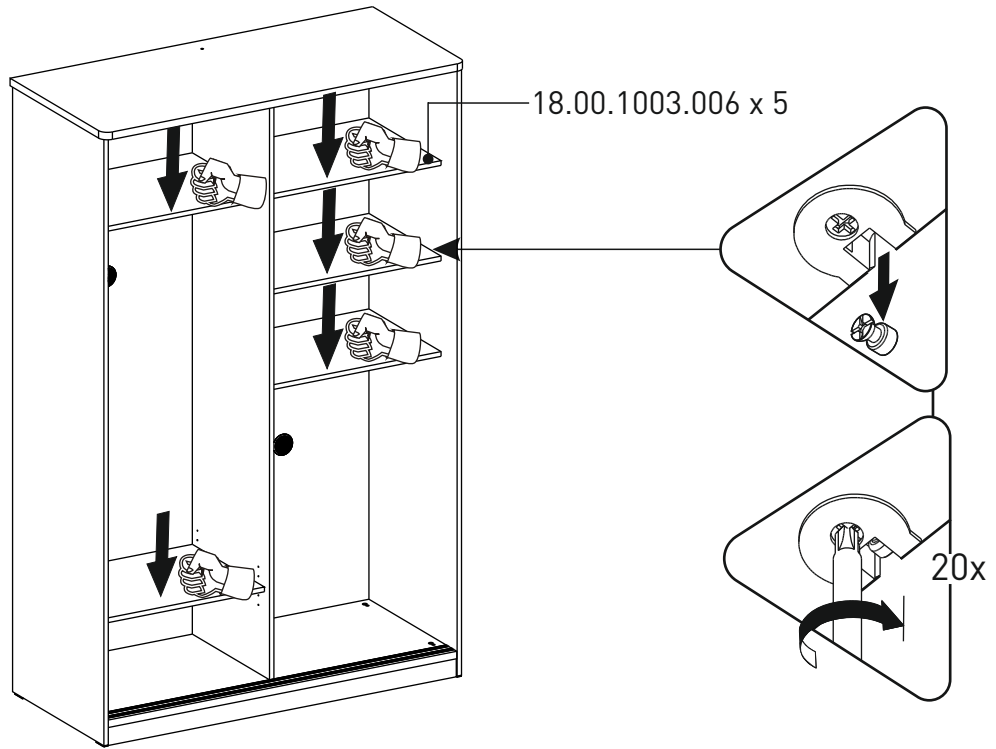
13



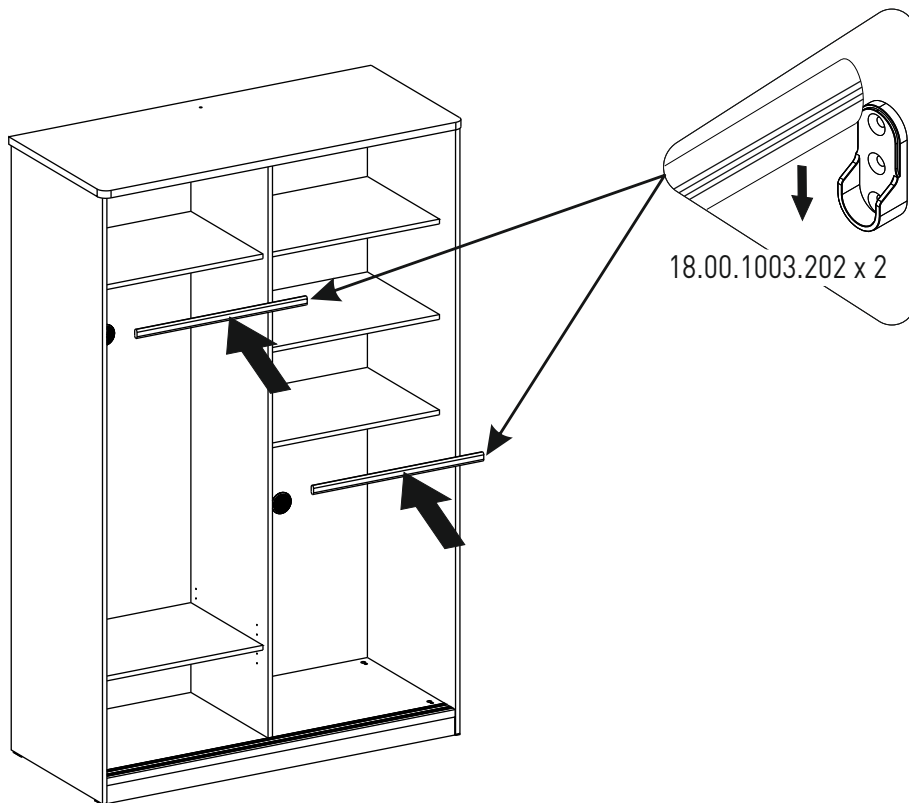
14

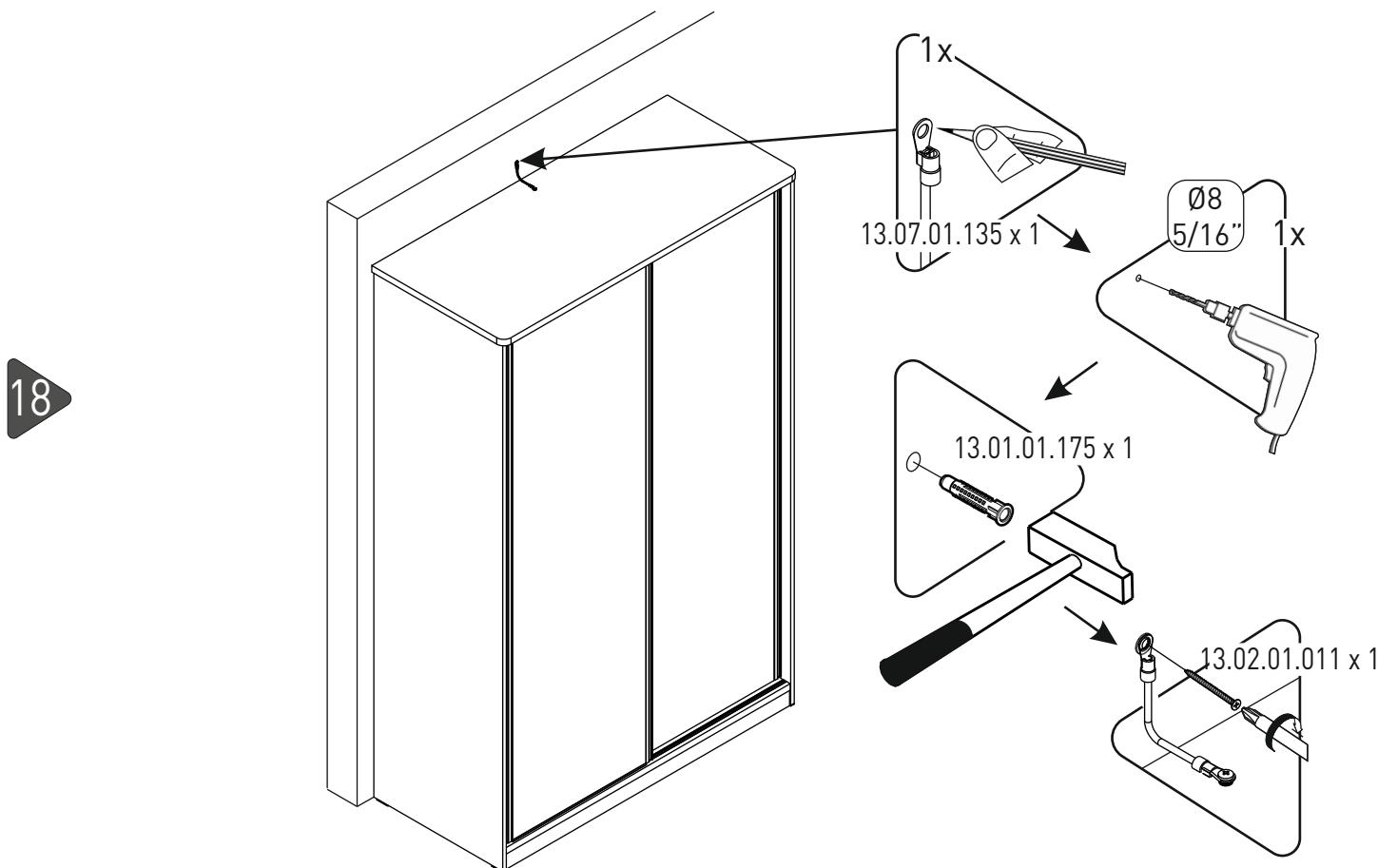
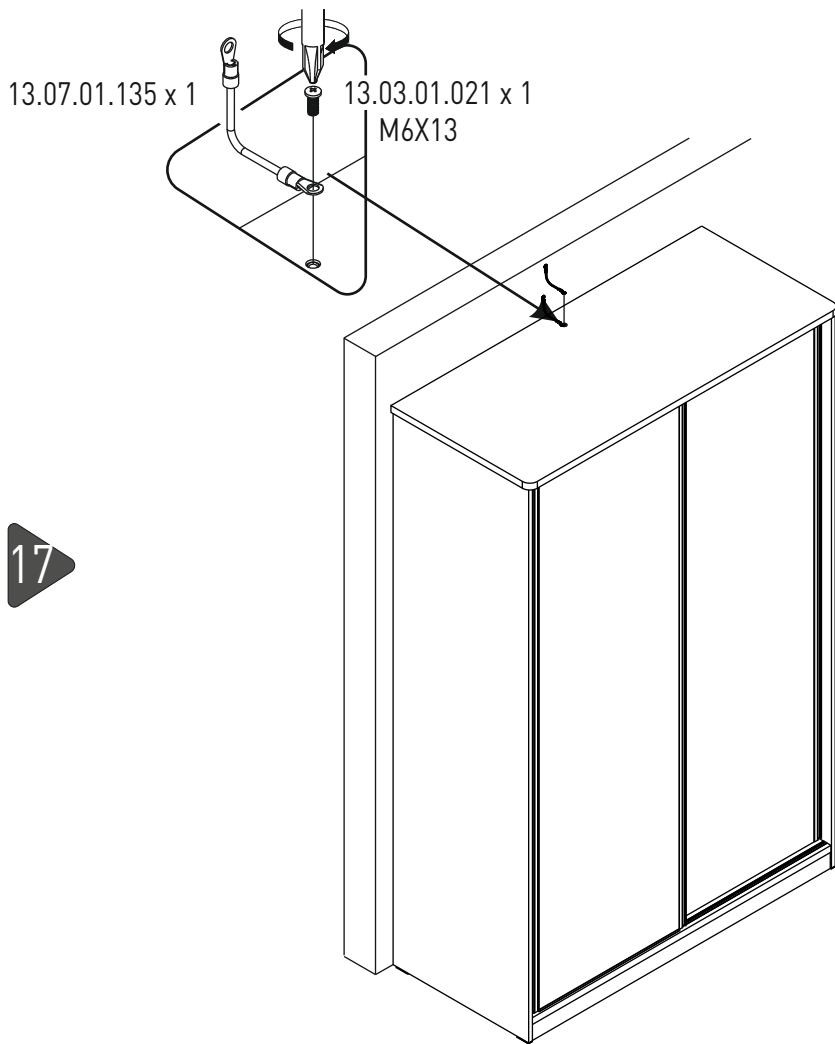


15

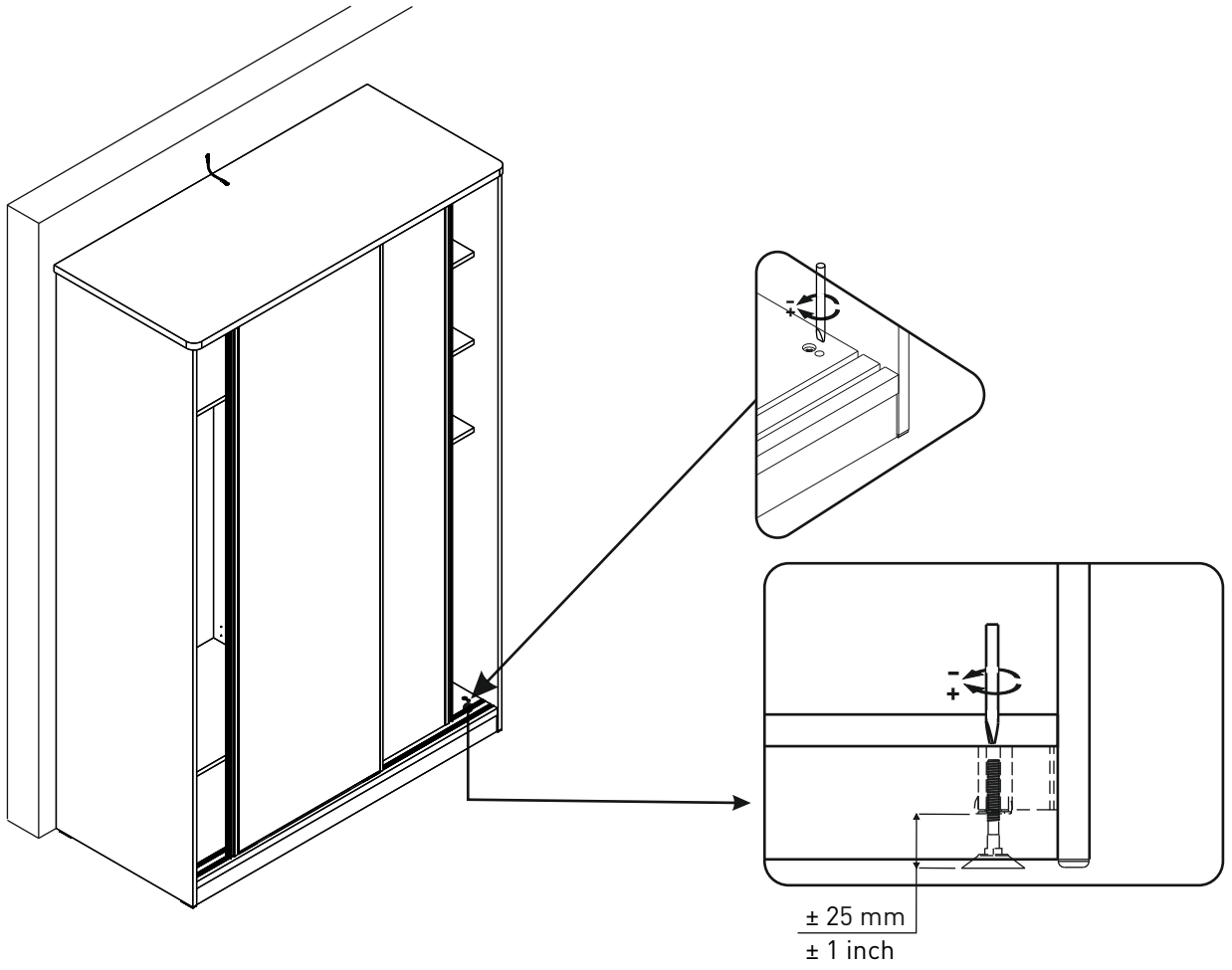


16





19



i

